

MESE VIBRATOARE

Modele

- TVC 1500

- TVL 3500

- TVL 5000

TVC 1500

Masa vibratoare TVC 1500 este utilizată în liniile de recepție și sortare a strugurilor, înaintea mașinilor de desciorchinare și benzilor de selectare, pentru a distribui omogen strugurii pe mașini și următoarele sisteme. În plus, permite separarea sucului de struguri și evacuează obiectele străine de mici dimensiuni.

TVL 3500 și TVL 5000

Mesele vibratoare TVL 3500 și TVL 5000 sunt utilizate pentru recepția strugurilor și liniile de sortare, pentru a sorta strugurii cu ajutorul unui operator înainte sau după desciorchinare. În timpul alimentării, are loc separarea sucului și a boabelor necoapte sau uscate, care trec peste grătar și sunt colectate într-un recipient aflat jos. Muncitorii vor finaliza sortarea manuală pentru a permite procesarea următoare. Masa vibratoare TVL 3500 este concepută pentru aprox. 6 persoane, iar TVL 5000 pentru aprox. 10 persoane.

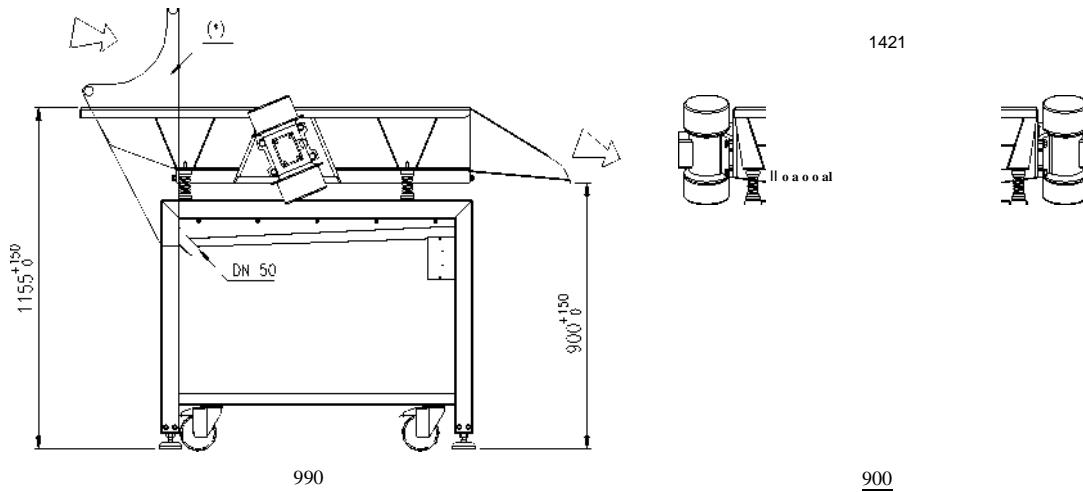
Descriere tehnică

Mesele vibratoare sunt fabricate din oțel inoxidabil AISI 304 și sunt dotate cu două vibratoare electrice cu masă excentrică. Acestea sunt dotate cu un grătar pentru selectare interschimbabilă și pentru scurgerea sucului, un recipient pentru colectarea sucului fiind montat pe cadru. Masa vibratoare standard include un întrerupător magneto-termic cu selector de pornire-oprire și variator de viteză electronic cu invertor.

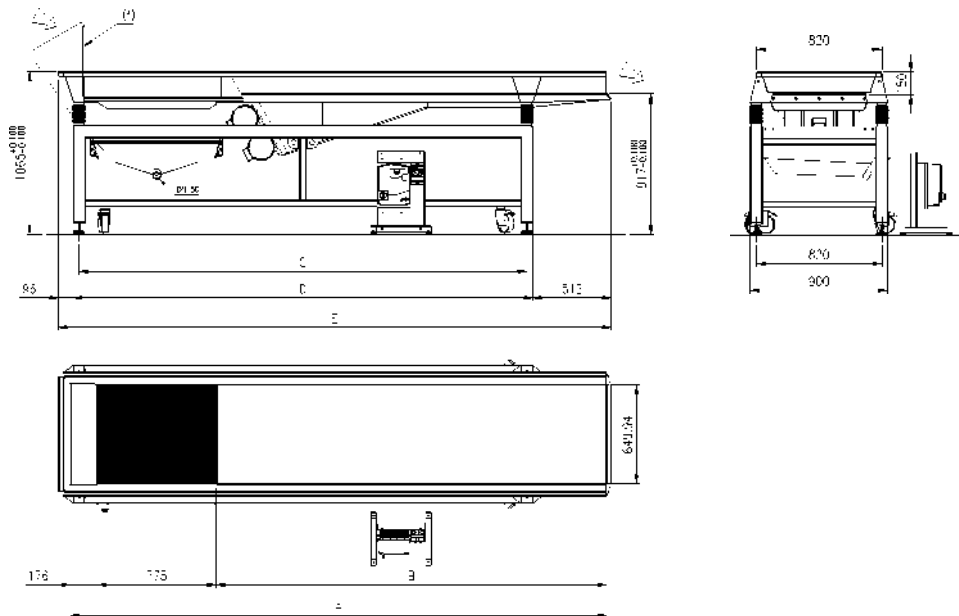
OPȚIUNI	TVC1500	TVL 3500	TVL 5000
Support pentru descărcarea manuală a cutiilor	•	•	•
Buncăr de dimensiuni mari pentru recipiente de 400 kg, patru roți pivotante și cadru de sprijin	•	•	•
Invertor pentru reglarea vitezei de alimentare	•	standard	standard

• disponibil

Schiță pentru TVC 1500



Schiță pentru TVL 3500 și TVL 5000



DATE TEHNICE	TVC 1500	TVL 3500	TVL 5000
A (mm)	—	3.500	5.000
B (mm)	—	2.335	3.835
C (mm)	—	2.670	4.170
D (mm)	—	2.750	4.250
E (mm)	—	3.670	5.170
Putere instalată (kW)	0.6	1.3	1.3
Capacitate (kg)	220	450	675
Capacitate recipient suc (lt)	50	100	100