

POMPĂ PERISTALTICĂ PENTRU POMPAREA STRUGURILOR DESCIORCHINAȚI ȘI ZDROBIȚI – TESCOVINEI FERMENTATE - LICHIDELOR

Modele

- Kappa PR18

- Kappa PR26

- Kappa PR39

Descriere tehnică

Pompă peristaltică autoamorsantă reversibilă cu un singur tub.

Agregatul de pompare este compus dintr-un rotor din oțel inoxidabil și un furtun peristaltic flexibil. Rotorul comprimă furtunul peristaltic prin intermediul a doi cilindri ce constituie compartimentele de pompare. Niciun element mecanic nu intră în contact direct cu produsul și datorită acestor caracteristici se respectă integritatea părților solide pompate.

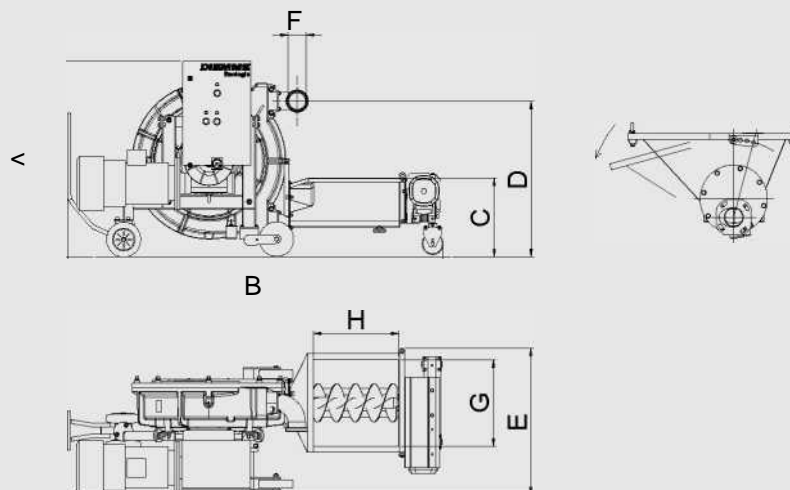
Caracteristici

- Pompă montată pe un cărucior cu 4 roți.
- Buncăr cu șurub dublu.
- Panou de control electric cu inverter pentru reglarea alimentării.

OPȚIUNI	KAPPA PR18	KAPPA PR26	KAPPA PR39
Buncăr de încărcare	•	•	•

- disponibil

Schiță



DATE TEHNICE	KAPPA PR18	KAPPA PR26	KAPPA PR39
A (mm)	980	1.130	1.597
B (mm)	1.860	2.200	2.509
C (mm)	470	450	492
D (mm)	703	897	1.337
E (mm)	800	840	820
F (mm)	DN80 DIN11851	DN100 DIN11851	DN125 DIN11851
Putere (kW)	4,75	9	9
Capacitate lichid (hl/oră)	18-90	51-180	90-300
Capacitate struguri desciorchinați/zdrobiți (tone/oră)	1,4-7	4,3-15	7-25
Capacitate fermentare (tone/oră)	3,5-4	6-7	10