

## POMPĂ CU CAVITATE PROGRESIVĂ PENTRU POMPAREA STRUGURILOR DESCIORCHINAȚI ȘI ZDROBIȚI

### Modele

- Kappa 15
- Kappa 25
- Kappa 50
- Kappa 60
- Kappa 90
- Kappa 150

### Descriere tehnică

Pompă cu cavitare progresivă cu autoamorsare pentru pomparea strugurilor desciorchinați și zdrobiți.

Agregatul de pompare este format dintr-un rotor din oțel inoxidabil și un stator din cauciuc alimentar. Rotorul este compus dintr-un șurub principal cu filet rotund, care se rotește în statorul cu două spirale mamă principale. Cele două elemente care se angrenează reciproc formează cavități ce reprezintă camerele de transportare a lichidului. Datorită acestor caracteristici, părțile solide ale produsului pompat sunt supuse unei tensiuni reduse.

Cavitare progresivă pe căruț, cu buncăr de încărcare, părțile care se află în contact cu produsul sunt fabricate din oțel inoxidabil AISI 304 și cauciuc alimentar. Senzor de nivel pentru pornirea automată în prezența produsului. Senzor de temperatură pe stator. Această pompă este dotată cu panou de control.

### Caracteristici

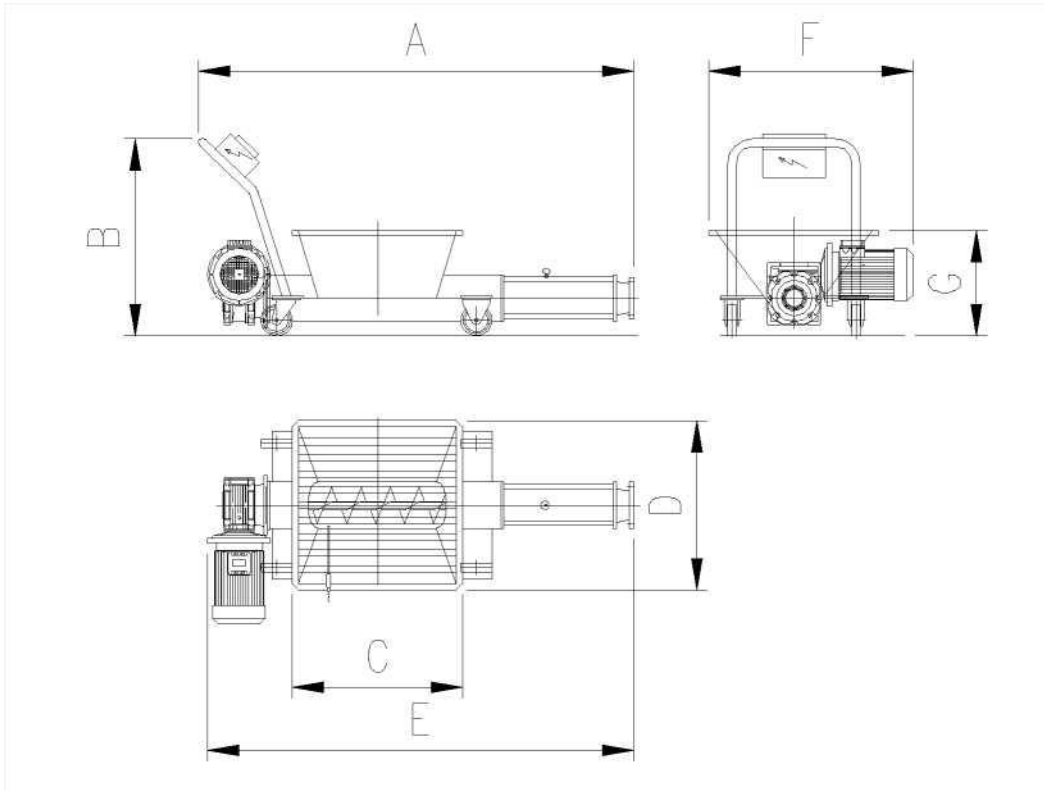
- Panou de control electric.
- Dispozitiv de siguranță ce oprește pompa în lipsa produsului pentru a nu arde statorul.
- Grilaj de protecție pentru prevenirea accidentelor pe buncăr.

OPȚIUNI	KAPPA 15	KAPPA 25	KAPPA 50	KAPPA 60	KAPPA 90	KAPPA 150
Control prin variator de frecvență	•	•	•	•	standard	X
Pompă pe roți	standard	standard	•	•	X	X

- disponibil

X nu este disponibil

## Schiță



DATE TEHNICE	KAPPA 15	KAPPA 25	KAPPA 50	KAPPA 60	KAPPA 90	KAPPA 150
A (mm)	2.010	2.070	2.565	2.785	3.655	2.935
B (mm)	955	925	595	610	690	730
C (mm)	810	810	900	900	1.200	1.325
D (mm)	840	810	900	900	1.100	1.200
E (mm)	1.930	2.022	2.565	2.786	3.654	2.934
F (mm)	870	970	900	900	1.100	1.512
G (mm)	500	500	613	613	690	730
Greutate fără încărcătură (kg)	230	250	350	400	620	800
Putere instalată (kW/50Hz)	5,5	7,5	11	15	18,5	22
Alimentare (m <sup>3</sup> /h)	15	25	55	60	100	140