

## PRESE PNEUMATICE VELVET

### Modele

- Velvet 40
- Velvet 50
- Velvet 65
- Velvet 80
- Velvet 115
- Velvet 150

### Descriere tehnică

Presă pneumatică orizontală cu membrană laterală certificată în conformitate cu Directiva Europeană 97/23CE (PED). Rezervor închis din oțel inoxidabil AISI 304 dotat cu disc de siguranță împotriva suprapresiunii.

Eficiență ridicată de scurgere datorită canalelor cu luciu oglindă, așezate de-a lungul suprafeței laterale interne. Operațiuni simplificate de curățare datorită sistemului rapid de asamblare și dezasamblare.

Membrana preseii, care este formată dintr-o țesătură grea acoperită cu polimer alimentar, se umflă complet chiar și în absența produsului și nu necesită o sarcină minimă. Sistem de fixare rapidă, fără perforarea membranei. Mașina este dotată cu supapă de alimentare axială automată cu întrerupător pneumatic.

Cadru fabricat în întregime din oțel inoxidabil AISI 304.

Capace din oțel inoxidabil; panou de control electric în conformitate cu Directiva Europeană 2006/95/CE (LV) și 2004/108/CE (EMC).

Mașină dotată cu compresor pentru umflarea membranei și ventilator pentru vid; un al doilea compresor este prevăzut pentru aer de impuls.

Protecție laterală și buton de urgență pentru siguranța utilizatorului. Acest echipament respectă Directiva Europeană 2006/42/CE (Echipamente tehnice).

### Automatizare

Interfață cu operatorul simplă și ușor de utilizat, cu ecran tactil pentru a accesa ușor paginile de programare. Permite gestionarea și programarea tuturor ciclurilor de lucru și monitorizarea ciclului de lucru și a stării preseii.

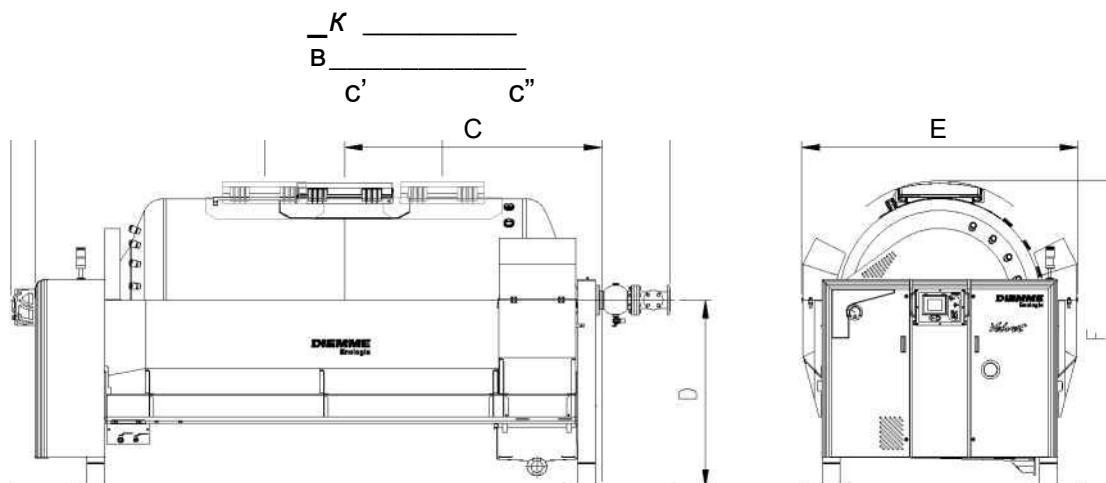
În automatul programabil sunt stocate 16 programe și un sistem de „basculare” pentru oscilarea rezervorului. Panoul de control tactil este instalat pe un suport din oțel inoxidabil, care permite reglarea unghiului de înclinare pentru a oferi cea mai bună vizibilitate tot timpul. Panoul poate fi demontat cu ușurință din presă pentru a-l proteja în timpul perioadelor lungi de inactivitate.

<b>OPȚIUNI</b>	<b>VELVET 40</b>	<b>VELVET 50</b>	<b>VELVET 65</b>	<b>VELVET 80</b>	<b>VELVET 115</b>	<b>VELVET 150</b>
Ușă dublă	x	•	•	•	•	•
Cadru din oțel inoxidabil	standard	standard	standard	standard	•	•
Alimentare automată axială DN125	standard	standard	standard	standard	•	•
Alimentare automată axială DN150	x	x	x	x	standard	standard
Sistem automat de spălare Pulse Jet	•	•	•	•	•	•
Program inteligent FIP	•	•	•	•	•	•
Macerare în contact cu pielița	•	•	•	•	•	•
Supape de selectare a sucului	•	•	•	•	•	•
Picioare înălțate din oțel inoxidabil	•	•	•	•	•	•
Picioare înălțate din oțel vopsit	x	x	x	x	•	•
Roți manuale	•	•	•	•	x	x
Sistem de presare cu gaz inert tip E	•	•	•	•	•	•
Sistem Neutral 2	•	•	•	•	•	•
Roți motorizate	•	•	•	•	•	•
Colector rotund	•	•	•	•	•	•
Panou sinoptic	•	•	•	•	•	•
Compresor pentru umflarea membranei	standard	standard	standard	standard	•	•
Compresor auxiliar	standard	standard	standard	standard	•	•
Ventilator de dimensiuni mari kW 5,5 și 530 mc/h	x	x	x	x	•	•

• disponibil

x nu este disponibil

## Schiță



DATE TEHNICE	VELVET 40	VELVET 50	VELVET 65	VELVET 80	VELVET 115	VELVET 150
A (mm)	5.064	5.565	5.604	5.652	7.018	7.579
B (mm)	4.216	4.716	4.828	4.883	6.207	6.767
C (mm)	1.657	2.060	2.140	2.168	2.709	2.992
C' (mm)	-	1.450	1.450	1.500	2.400	2.750
C'' (mm)	-	1.257	1.340	1.344	1.508	1.616
D (mm)	1.450	1.450	1.575	1.575	1.888	1.888
E (mm)	2.002	2.002	2.331	2.331	2.590	2.590
F (mm)	2.277	2.277	2.521	2.576	2.960	3.075
Volum rezervor (lt)	4.000	5.000	6.500	8.000	11.500	15.000
Dimensiune ușă (mm)	650x480	650x480	650x480	700x550	700x550	800x600
Greutate fără încărcătură (kg)	2.100	2.200	2.800	3.000	5.200	6.000
Greutate totală (kg)	6.100	7.200	9.300	11.000	16.700	21.000
Putere instalată (kW/50Hz)	10,5	12,5	13,5	15,2	8,5	10,5
Capacitate ciorchini întregi (kg)	2.500	3.100	4.000	5.000	7.000	9.000
Capacitate struguri desciorchinați/zdrobiți (kg)	8.000	10.000	13.000	16.000	23.000	30.000
Capacitate fermentare/uscare (kg)	12.000	15.000	19.500	24.000	34.500	45.000

P.S. Datele de mai sus sunt indicative și pot varia în funcție de gradul coacerii, de tipul strugurilor și de metoda de umplere. Toate datele se referă la greutatea inițială a ciorchinilor întregi înainte de orice operație, cum ar desciorchinarea, zdrobirea, macerarea, fermentarea etc.