

PRESĂ CONTINUĂ CU ȘURUB ENOTORK

Modele

- Enotork 620 mecanică
- Enotork 780 hidraulică
- Enotork 1200 hidraulică

Descriere tehnică

Presă continuă orizontală pentru presarea finală a strugurilor fermentați și a tescovinei.

Produsul care provine de la un storcător tip Florsvin este încărcat printr-un buncăr de încărcare, unde prima fracție lichidă este izolată.

Compartimentul compresorului este alimentat prin intermediul unui șurub cu număr redus de rotații: compus dintr-o primă secțiune fabricată din oțel inoxidabil AISI 304 și dintr-o secțiune finală fabricată din bronz.

Compartimentul compresorului este format din tamburi perforați cu bare cu autoepurare, întăriți în exterior și fabricați în întregime din oțel inoxidabil AISI 304.

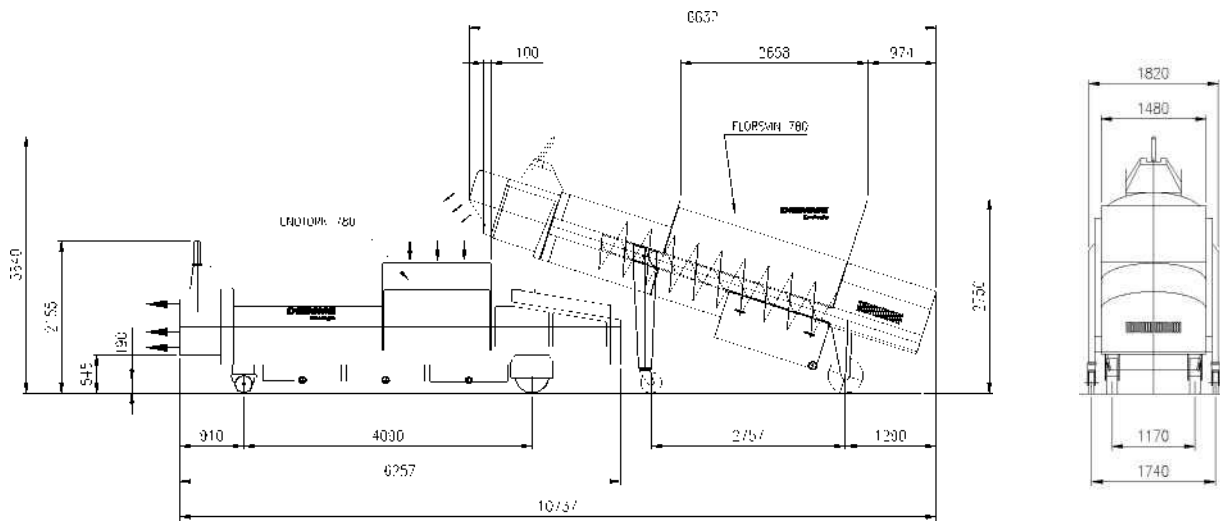
Capacele și rezervorul pentru colectarea sucului sunt fabricate din oțel inoxidabil AISI 304, ușor de dezasamblat și asamblat pentru curățare și verificare.

Orificiu de evacuare cu posibilitatea reglării contrapresiunii de ieșire și a nivelului de extracție prin intermediul unui cric hidraulic, controlat printr-o unitate hidraulică independentă.

Presă continuă cu șurub ENOTORK 620 este dotată cu un motor cu viteză variabilă și cu reductor planetar, presele continue cu șurub ENOTORK 780-1200 dispun de o unitate hidraulică pentru a regla numărul de rotații ale șurubului, alimentarea și nivelul de extracție.

În cazul furnizării presei continue cu șurub împreună cu storcătorul înclinat cu șurub corespunzător Florsvin, va fi un singur panou de control independent.

Schiță



DATE TEHNICE	ENOTORK620	ENOTORK780	ENOTORK1200
Capacitate utilă (kg)	16.000	30.000	60.000

N.B. Datele de mai sus au caracter indicativ și pot varia în funcție de gradul de coacere, tipul de struguri și metoda de încărcare. Toate datele se referă la greutatea inițială a ciorchinilor întregi, înainte de orice operație, precum desciorchinarea, zdrobirea, macerarea, fermentarea etc.