

STORCĂTOR CONTINUU FLORSVIN

Modele

- Florsvin 620 mecanic
- Florsvin 780 hidraulic

Descriere tehnică

Storcător înclinat cu șurub și continuu pentru a separa elementele lichide de cele solide ale strugurilor și tescovinei fermentate. Strugurii sunt încărcăți într-un buncăr mare cu părți laterale de stoarcere fabricate din oțel inoxidabil AISI 304.

Suprafața de scurgere din compartimentul compresorului este formată dintr-un tambur perforat din oțel inoxidabil AISI 304.

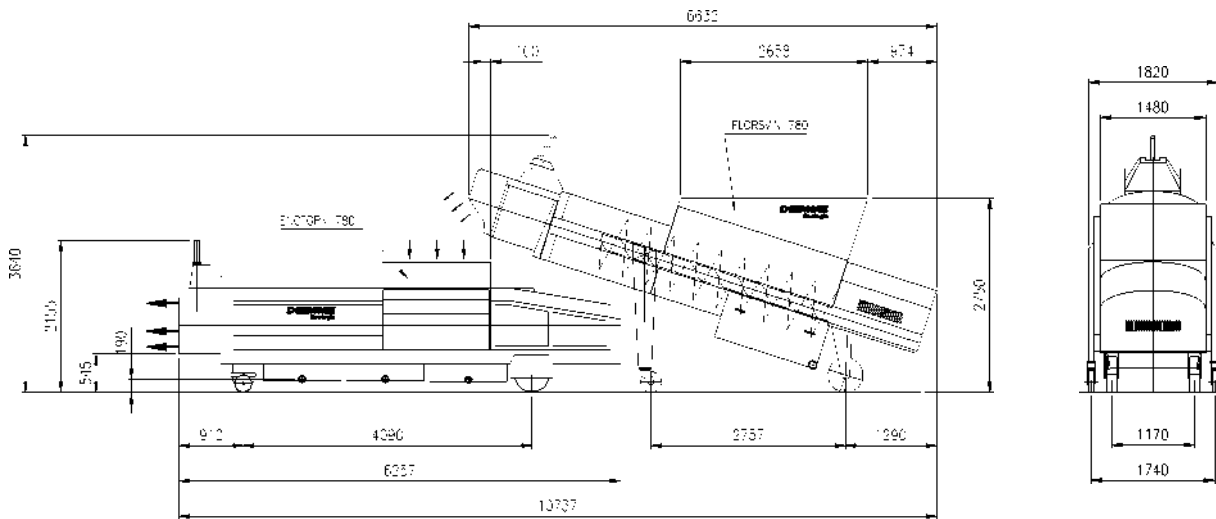
Capacele și rezervorul pentru colectarea sucului sunt fabricate din oțel inoxidabil AISI 304, ușor de dezamblat și asamblat pentru curățare și verificare.

Orificiu de evacuare cu posibilitatea reglării contrapresiunii de ieșire cu reglarea nivelului de extracție prin intermediul unui cric hidraulic controlat de o unitate hidraulică independentă.

Motorul cu viteză variabilă și reductorul planetar permit reglarea numărului de rotații ale șurubului, alimentării și nivelului de extracție.

În cazul furnizării presei continue cu șurub împreună cu presa continuă orizontală corespunzătoare Enotork, va fi un singur panou de control independent.

Schiță



DATE TEHNICE	FLORSVIN 620	FLORSVIN 780
Capacitate utilă (kg)	16.000	30.000

N.B. Datele de mai sus au caracter indicativ și pot varia în funcție de gradul de coacere, tipul de struguri și metoda de încărcare. Toate datele se referă la greutatea inițială a ciorchinilor întregi, înainte de orice operație, precum desciorchinarea, zdrobirea, macerarea, fermentarea etc.